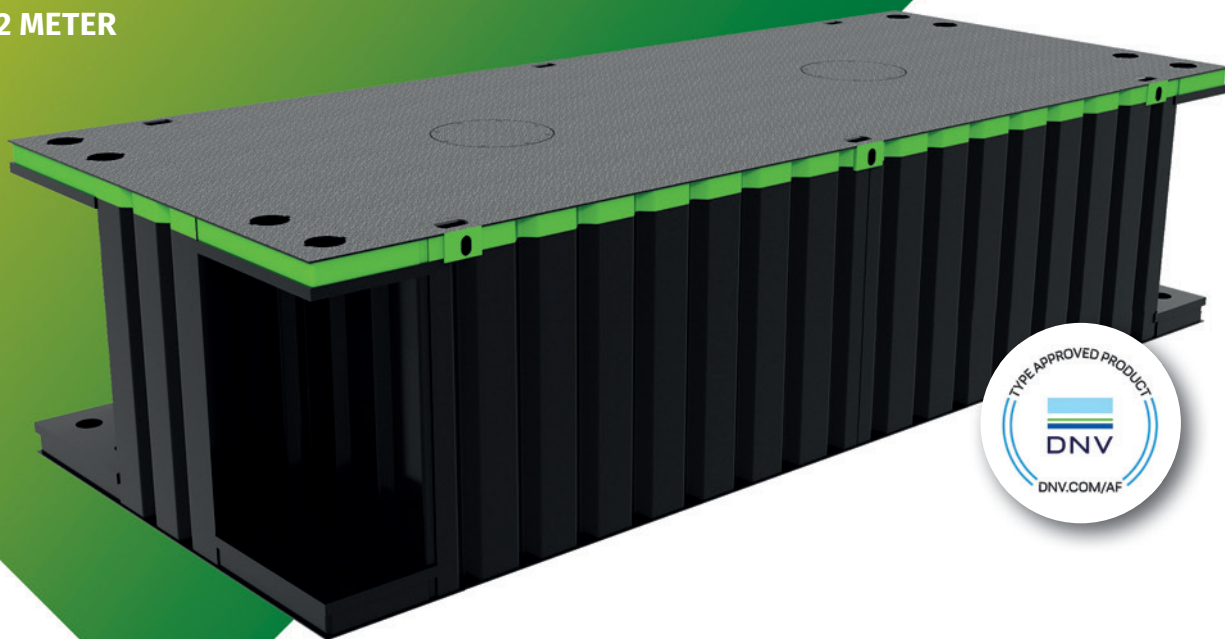


# VSCP1500

6 EN 12 METER



**ROBUUST EN VEELZIJDIG,  
VOOR HET ZWAARSTE WERK**



**VANSCHIE**  
*continu in beweging*



Voor de zwaarste toepassingen hebben we het VSCP1500-ponton ontwikkeld. Zowel de pontons als de koppelingen zijn volledig DNV-gecertificeerd, wat garant staat voor maximale veiligheid en betrouwbaarheid.

Het VSCP1500-ponton behoort tot de meest robuuste pontons in zijn klasse. Afhankelijk van de belasting kan er gekozen worden voor één of twee koppelpennen per koppeling. Hierdoor is een koppelsterkte van 70 ton per koppeling mogelijk. Bovendien is het uitgerust met tien ISO cornerblocks, geschikt voor de bevestiging van uiteenlopende voorzieningen zoals lieren, hekwerk en bolders.

Dankzij deze eigenschappen is het VSCP1500 uitermate geschikt voor grootschalige infrastructurele projecten. Het fungeert als werkponton voor zware funderingsmachines, hoogwerkers en kranen, maar kan ook worden ingezet als afmeerponton, transportponton of tijdelijke brug. Deze brug kan zelfs opendraaibaar worden uitgevoerd, waardoor het ponton een uiterst flexibele en veelzijdige oplossing biedt.

### HET KOPPELSTEL

Met verschillende typen koppelblokken kan een pontoneiland in uiteenlopende afmetingen worden samengesteld. Voor specifieke toepassingen zijn er ook verlengde koppelblokken beschikbaar, waarmee een catamaranponton gecreëerd kan worden. Deze koppelblokken zorgen voor een sleuf in het dek, ideaal voor het uitvoeren van sondeer- en boorwerkzaamheden of voor het vergroten van de stabiliteit van het ponton.

### CERTIFICERING

Dankzij de DNV-certificering van het ponton en koppelsysteem, bent u verzekerd van een veilige en betrouwbare oplossing. Indien het pontonsamenstel wordt toegepast als drijvend werktuig is het hebben van een Certificaat van Onderzoek (CvO) verplicht. Indien gewenst kunnen wij dit evenals uitgebreide stabiliteits- en sterkteberekeningen verzorgen, zodat u conform wet- en regelgeving aan de slag kunt.

### KENMERKEN:

- ✓ Voorzien van cascocertificaten
- ✓ Volledig DNV gecertificeerd
- ✓ Leverbaar in 6 meter en 12 meter lengte
- ✓ Hoge deklast (12,5 ton/m<sup>2</sup>)
- ✓ Sterke binnenconstructie voor zware belastingen
- ✓ Modulair
- ✓ Zeer sterk koppelsysteem
- ✓ Montagepunten voor accessoires
- ✓ ISO cornerblocks voor het monteren van hekwerk en randbeveiliging
- ✓ Sjorogen voor het vastzetten van machines

SPECIFICATIES VSCP1500	VSCP1500-6	VSCP1500-12
Lengte	5980 mm	11980 mm
Breedte	2480 mm	2480 mm
Transporthoogte	1502 mm	1502 mm
Dek oppervlak	14,83 m <sup>2</sup>	29,71 m <sup>2</sup>
Gewicht (excl. koppelpennen en -blokken)	6.350 kg	10.800 kg
Gewicht koppelpen	117,50 kg	117,50 kg
Waterlijnoppervlak (WPA)	13,03 m <sup>2</sup>	27,71 m <sup>2</sup>
Totale diepgang (leeg)	487 mm	390 mm
Aantal koppelingen	8	8
Aantal waterdichte compartimenten	2	3
Max. deklast in kN	125 kN/m <sup>2</sup> / 12,5 ton/m <sup>2</sup>	
ISO cornerblocks	6	10
Max. belasting cornerblock	250 kN	
Koppelsterkte bij 1 koppelpen	500 kN/50 ton	
Koppelsterkte bij 2 koppelpennen	700 kN/70 ton	

**DNV Type Approval en voldoet daarmee aan:**

- DNV Standard DNV-ST-0342
- EU Directive (EU) 2016/1629
- ES-TRIN 2023

Scan mij voor alle info en certificaten

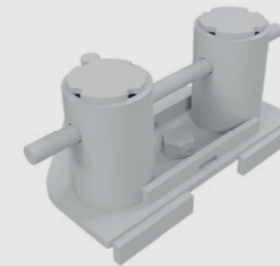


## SPECIFICATIES EN ACCESSOIRES VSCP1500

Hekwerk



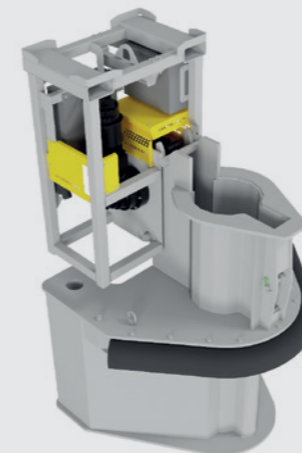
Bolder dubbel



Koppelblok dubbel



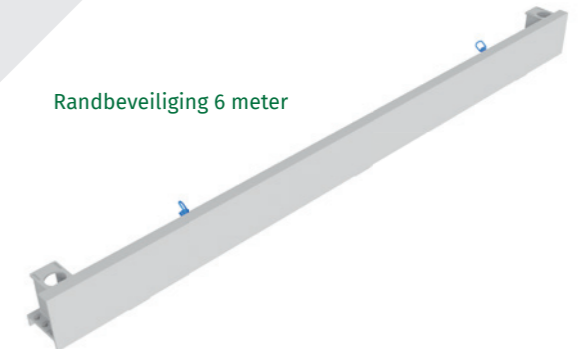
Spudpaalhouder met elektrische lier



Koppelblok enkel



Randbeveiliging 6 meter





**VANSCHIE**  
*continu in beweging*

**Van Schie B.V.**

Constructieweg 100  
3641 SP Mijdrecht, Nederland

+31 (0) 297 - 237 537  
info@vanschie.com